

KATALOG PRODUKTÓW



 **ALUBRASS**[®]
OKUCIA BUDOWLANE



FIRMA ALUBRASS - OKUCIA BUDOWLANE

PODSTAWOWY ZAKRES NASZEJ DZIAŁALNOŚCI OBEJMUJE PRODUKCJĘ I DYSTRYBUCJĘ OKUĆ STOLARKI BUDOWLANEJ, KLAMEK I AKCESORIÓW. OFERUJEMY DZIESIĄTKI ICH WZORÓW, RODZAJÓW I WYKOŃCZEŃ. KATALOG NASZYCH PRODUKTÓW STAŁE ROZSZERZAMY O NOWE MODELE. KIERUJEMY SIĘ JAKOŚCIĄ I PRZYSTĘPNĄ CENĄ. ZAPEWNIAMY OPTYMALNĄ OBSŁUGĘ KLIENTA. DZIĘKI TEMU NIEUSTANNIE ROŚNIE GRONO OSÓB ZADOWOLONYCH JAKOŚCIĄ NASZYCH WYROBÓW I USŁUG.

PROWADZIMY SPRZEDAŻ HURTOWĄ NA TERENIE CAŁEGO KRAJU. ZAOPATRUJEMY SIĘ SKLEPÓW BRANŻOWYCH, ZAKŁADÓW STOLARSKICH I HURTOWNIE. DYSPONUJEMY TAKŻE DYNAMICZNĄ GRUPĄ PRZEDSTAWICIELI HANDLOWYCH, OBECNYCH WE WSZYSTKICH REGIONACH POLSKI I ZAJMUJĄCYCH SIĘ DORADZANIEM KLIENTOM, SPRZEDAŻĄ ORAZ EWENTUALNĄ OBSŁUGĄ SERWISOWĄ WYROBÓW ALUBRASS.

ZACHĘCAMY PAŃSTWA DO ZAPOZNANIA SIĘ Z NASZYMİ PRODUKTAMI, KTÓRE PREZENTUJEMY NA KOLEJNYCH STRONACH. ZAPRASZAMY TEŻ NA STRONĘ INTERNETOWĄ ALUBRASS.COM, GDZIE ZNAJDĄ PAŃSTWO NAJNOWSZE MODELE OKUĆ BUDOWLANYCH DODANE DO NASZEJ OFERTY.

DZIĘKUJEMY ZA ZAINTERESOWANIE I ZAPRASZAMY DO ZAKUPÓW.

KLAMKI NA ROZECIE



IBERIA**NOWOŚĆ!!!**

WYKOŃCZENIE: NIKIEL SATYNA, KOD: IBNIQ
 MONTAŻ: ŚRUBY PRZELOTOWE, DREWNOWKRĘTY
 POWIĄZANE: STRONA 24, KOD: SINIK, SINIY, SINIWC

**IBERIA****NOWOŚĆ!!!**

WYKOŃCZENIE: PATYNA MAT, KOD: IBPMQ
 MONTAŻ: ŚRUBY PRZELOTOWE, DREWNOWKRĘTY
 POWIĄZANE: STRONA 24, KOD: SIPMK, SIPMY, SIPMWC

**IBERIA****NOWOŚĆ!!!**

WYKOŃCZENIE: CHROM, KOD: IBCQ
 MONTAŻ: ŚRUBY PRZELOTOWE, DREWNOWKRĘTY
 POWIĄZANE: STRONA 24, KOD: SICK, SICY, SICWC

**IBERIA****NOWOŚĆ!!!**

WYKOŃCZENIE: GRAFIT CHROM, KOD: IBGCQ
 MONTAŻ: ŚRUBY PRZELOTOWE, DREWNOWKRĘTY
 POWIĄZANE: STRONA 24, KOD: SIGCK, SIGCY, SIGCWC

**LADY****NOWOŚĆ!!!**

WYKOŃCZENIE: NIKIEL SATYNA, KOD: LANIQ
 MONTAŻ: ŚRUBY PRZELOTOWE, DREWNOWKRĘTY
 POWIĄZANE: STRONA 24, KOD: SINIK, SINIY, SINIWC

**LADY****NOWOŚĆ!!!**

WYKOŃCZENIE: PATYNA MAT, KOD: LAPMQ
 MONTAŻ: ŚRUBY PRZELOTOWE, DREWNOWKRĘTY
 POWIĄZANE: STRONA 24, KOD: SIPMK, SIPMY, SIPMWC

**LADY****NOWOŚĆ!!!**

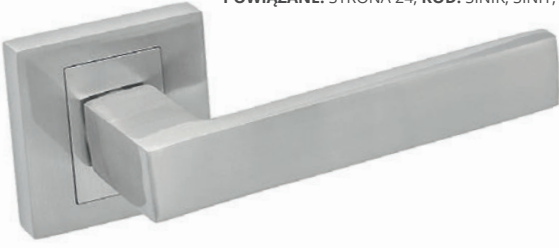
WYKOŃCZENIE: CHROM, KOD: LACQ
 MONTAŻ: ŚRUBY PRZELOTOWE, DREWNOWKRĘTY
 POWIĄZANE: STRONA 24, KOD: SICK, SICY, SICWC

**LADY****NOWOŚĆ!!!**

WYKOŃCZENIE: GRAFIT CHROM, KOD: LAGCQ
 MONTAŻ: ŚRUBY PRZELOTOWE, DREWNOWKRĘTY
 POWIĄZANE: STRONA 24, KOD: SIGCK, SIGCY, SIGCWC

**KABO****NOWOŚĆ!!!**

WYKOŃCZENIE: NIKIEL SATYNA, KOD: KANIQ
 MONTAŻ: ŚRUBY PRZELOTOWE, DREWNOWKRĘTY
 POWIĄZANE: STRONA 24, KOD: SINIK, SINIY, SINIWC

**KABO****NOWOŚĆ!!!**

WYKOŃCZENIE: PATYNA MAT, KOD: KAPMQ
 MONTAŻ: ŚRUBY PRZELOTOWE, DREWNOWKRĘTY
 POWIĄZANE: STRONA 24, KOD: SIPMK, SIPMY, SIPMWC



XARA**NOWOŚĆ!!!**

WYKOŃCZENIE: NIKIEL SATYNA, KOD: XNIQ
 MONTAŻ: ŚRUBY PRZELOTOWE, DREWNOWKRĘTY
 POWIĄZANE: STRONA 24, KOD: SINIK, SINIY, SINIWC

**XARA****NOWOŚĆ!!!**

WYKOŃCZENIE: PATYNA MAT, KOD: XPMQ
 MONTAŻ: ŚRUBY PRZELOTOWE, DREWNOWKRĘTY
 POWIĄZANE: STRONA 24, KOD: SIPMK, SIPMY, SIPMWC

**XARA****NOWOŚĆ!!!**

WYKOŃCZENIE: CHROM, KOD: XCQ
 MONTAŻ: ŚRUBY PRZELOTOWE, DREWNOWKRĘTY
 POWIĄZANE: STRONA 24, KOD: SICK, SICY, SICWC

**XARA****NOWOŚĆ!!!**

WYKOŃCZENIE: GRAFIT CHROM, KOD: XGCQ
 MONTAŻ: ŚRUBY PRZELOTOWE, DREWNOWKRĘTY
 POWIĄZANE: STRONA 24, KOD: SIGCK, SIGCY, SIGCWC

**PORTO****NOWOŚĆ!!!**

WYKOŃCZENIE: NIKIEL CHROM, KOD: PONCQ
 MONTAŻ: ŚRUBY PRZELOTOWE, DREWNOWKRĘTY
 POWIĄZANE: STRONA 24, KOD: SINIK, SINIY, SINIWC

**PORTO****NOWOŚĆ!!!**

WYKOŃCZENIE: PATYNA MAT, KOD: POPMQ
 MONTAŻ: ŚRUBY PRZELOTOWE, DREWNOWKRĘTY
 POWIĄZANE: STRONA 24, KOD: SIPMK, SIPMY, SIPMWC

**PORTO****NOWOŚĆ!!!**

WYKOŃCZENIE: BIAŁY LAKIER NIKIEL, KOD: POBLNQ
 MONTAŻ: ŚRUBY PRZELOTOWE, DREWNOWKRĘTY
 POWIĄZANE: STRONA 24, KOD: SIBLNK, SIBLNY, SIBLNWC

**PORTO****NOWOŚĆ!!!**

WYKOŃCZENIE: CZARNY LAKIER NIKIEL, KOD: POCLNQ
 MONTAŻ: ŚRUBY PRZELOTOWE, DREWNOWKRĘTY
 POWIĄZANE: STRONA 24, KOD: SICLNK, SICLNY, SICLNWC

**BRAVO**

WYKOŃCZENIE: NIKIEL CHROM, KOD: BNICRQ
 MONTAŻ: ŚRUBY PRZELOTOWE, DREWNOWKRĘTY
 POWIĄZANE: STRONA 24, KOD: STNCK, STNCY, STNCWC

**BRAVO**

WYKOŃCZENIE: PATYNA, KOD: BPQ
 MONTAŻ: ŚRUBY PRZELOTOWE, DREWNOWKRĘTY
 POWIĄZANE: STRONA 24, KOD: STPK, STPY, STPWC



FOCUS

WYKOŃCZENIE: NIKIEL CHROM, KOD: FNICRQ
 MONTAŻ: ŚRUBY PRZELOTOWE, DREWNOWKRĘTY
 POWIĄZANE: STRONA 24, KOD: STNCK, STNCY, STNCWC

**FOCUS**

WYKOŃCZENIE: PATYNA, KOD: FPQ
 MONTAŻ: ŚRUBY PRZELOTOWE, DREWNOWKRĘTY
 POWIĄZANE: STRONA 24, KOD: STPK, STPY, STPWC

**HECTOR**

WYKOŃCZENIE: NIKIEL CHROM, KOD: HNICRQ
 MONTAŻ: ŚRUBY PRZELOTOWE, DREWNOWKRĘTY
 POWIĄZANE: STRONA 24, KOD: STNCK, STNCY, STNCWC

**HECTOR**

WYKOŃCZENIE: PATYNA, KOD: HPQ
 MONTAŻ: ŚRUBY PRZELOTOWE, DREWNOWKRĘTY
 POWIĄZANE: STRONA 24, KOD: STPK, STPY, STPWC

**LOTUS**

WYKOŃCZENIE: NIKIEL CHROM, KOD: LNICRQ
 MONTAŻ: ŚRUBY PRZELOTOWE, DREWNOWKRĘTY
 POWIĄZANE: STRONA 24, KOD: STNCK, STNCY, STNCWC

**LOTUS**

WYKOŃCZENIE: PATYNA, KOD: LPQ
 MONTAŻ: ŚRUBY PRZELOTOWE, DREWNOWKRĘTY
 POWIĄZANE: STRONA 24, KOD: STPK, STPY, STPWC

**POLO**

WYKOŃCZENIE: NIKIEL CHROM, KOD: PNICRQ
 MONTAŻ: ŚRUBY PRZELOTOWE, DREWNOWKRĘTY
 POWIĄZANE: STRONA 24, KOD: STNCK, STNCY, STNCWC

**POLO**

WYKOŃCZENIE: PATYNA, KOD: PPQ
 MONTAŻ: ŚRUBY PRZELOTOWE, DREWNOWKRĘTY
 POWIĄZANE: STRONA 24, KOD: STPK, STPY, STPWC

**QUEEN**

WYKOŃCZENIE: NIKIEL CHROM, KOD: QNICRQ
 MONTAŻ: ŚRUBY PRZELOTOWE, DREWNOWKRĘTY
 POWIĄZANE: STRONA 24, KOD: STNCK, STNCY, STNCWC

**QUEEN**

WYKOŃCZENIE: PATYNA, KOD: QPQ
 MONTAŻ: ŚRUBY PRZELOTOWE, DREWNOWKRĘTY
 POWIĄZANE: STRONA 24, KOD: STPK, STPY, STPWC



RODOS

WYKOŃCZENIE: NIKIEL CHROM, KOD: RNICRQ
 MONTAŻ: ŚRUBY PRZELOTOWE, DREWNOWKRĘTY
 POWIĄZANE: STRONA 24, KOD: STNCK, STNCY, STNCWC

**RODOS**

WYKOŃCZENIE: PATYNA, KOD: RPQ
 MONTAŻ: ŚRUBY PRZELOTOWE, DREWNOWKRĘTY
 POWIĄZANE: STRONA 24, KOD: STPK, STPY, STPWC

**SILVIA**

WYKOŃCZENIE: NIKIEL CHROM, KOD: SNICRQ
 MONTAŻ: ŚRUBY PRZELOTOWE, DREWNOWKRĘTY
 POWIĄZANE: STRONA 24, KOD: STNCK, STNCY, STNCWC

**SILVIA**

WYKOŃCZENIE: PATYNA, KOD: SPQ
 MONTAŻ: ŚRUBY PRZELOTOWE, DREWNOWKRĘTY
 POWIĄZANE: STRONA 24, KOD: STPK, STPY, STPWC

**TORINO**

WYKOŃCZENIE: NIKIEL CHROM, KOD: TNICRQ
 MONTAŻ: ŚRUBY PRZELOTOWE, DREWNOWKRĘTY
 POWIĄZANE: STRONA 24, KOD: STNCK, STNCY, STNCWC

**TORINO**

WYKOŃCZENIE: PATYNA, KOD: TPQ
 MONTAŻ: ŚRUBY PRZELOTOWE, DREWNOWKRĘTY
 POWIĄZANE: STRONA 24, KOD: STPK, STPY, STPWC

**ULTRA**

WYKOŃCZENIE: NIKIEL CHROM, KOD: UNICRQ
 MONTAŻ: ŚRUBY PRZELOTOWE, DREWNOWKRĘTY
 POWIĄZANE: STRONA 24, KOD: STNCK, STNCY, STNCWC

**ULTRA**

WYKOŃCZENIE: PATYNA, KOD: UPQ
 MONTAŻ: ŚRUBY PRZELOTOWE, DREWNOWKRĘTY
 POWIĄZANE: STRONA 24, KOD: STPK, STPY, STPWC

**JETTA**

WYKOŃCZENIE: NIKIEL CHROM, KOD: JNICRQ
 MONTAŻ: ŚRUBY PRZELOTOWE, DREWNOWKRĘTY
 POWIĄZANE: STRONA 24, KOD: STNCK, STNCY, STNCWC

**AKCENT**

WYKOŃCZENIE: NIKIEL CHROM, KOD: ANICRQ
 MONTAŻ: ŚRUBY PRZELOTOWE, DREWNOWKRĘTY
 POWIĄZANE: STRONA 24, KOD: STNCK, STNCY, STNCWC



NORMA

WYKOŃCZENIE: NIKIEL CHROM, KOD: NNICRQ
 MONTAŻ: ŚRUBY PRZELOTOWE, DREWNOWKRĘTY
 POWIĄZANE: STRONA 24, KOD: STNCK, STNCY, STNCWC

**OTTO**

WYKOŃCZENIE: NIKIEL CHROM, KOD: ONICRQ
 MONTAŻ: ŚRUBY PRZELOTOWE, DREWNOWKRĘTY
 POWIĄZANE: STRONA 24, KOD: STNCK, STNCY, STNCWC

**MATI**

WYKOŃCZENIE: NIKIEL CHROM, KOD: MNICRQ
 MONTAŻ: ŚRUBY PRZELOTOWE, DREWNOWKRĘTY
 POWIĄZANE: STRONA 24, KOD: SQNCK, SQNCY, SQNCWC

**MATI**

WYKOŃCZENIE: PATYNA, KOD: MPQ
 MONTAŻ: ŚRUBY PRZELOTOWE, DREWNOWKRĘTY
 POWIĄZANE: STRONA 24, KOD: SQPK, SQPY, SQPWC

**NINA**

WYKOŃCZENIE: NIKIEL CHROM, KOD: NNCQ
 MONTAŻ: ŚRUBY PRZELOTOWE, DREWNOWKRĘTY
 POWIĄZANE: STRONA 24, KOD: SQNCK, SQNCY, SQNCWC

**CARO**

WYKOŃCZENIE: NIKIEL CHROM, KOD: CNICRQ
 MONTAŻ: ŚRUBY PRZELOTOWE, DREWNOWKRĘTY
 POWIĄZANE: STRONA 24, KOD: SQNCK, SQNCY, SQNCWC



DAJANA

WYKOŃCZENIE: NIKIEL SATYNA, KOD: DANIO
 MONTAŻ: ŚRUBY PRZELOTOWE, DREWNOWKRĘTY
 POWIĄZANE: STRONA 25, KOD: SANIK, SANIY, SANIWC



DAJANA

WYKOŃCZENIE: PATYNA, KOD: DAPO
 MONTAŻ: ŚRUBY PRZELOTOWE, DREWNOWKRĘTY
 POWIĄZANE: STRONA 24, KOD: SAPK, SAPY, SAPWC



DORA

WYKOŃCZENIE: NIKIEL SATYNA, KOD: DNIO
 MONTAŻ: ŚRUBY PRZELOTOWE, DREWNOWKRĘTY
 POWIĄZANE: STRONA 25, KOD: SANIK, SANIY, SANIWC



DORA

WYKOŃCZENIE: PATYNA, KOD: DPO
 MONTAŻ: ŚRUBY PRZELOTOWE, DREWNOWKRĘTY
 POWIĄZANE: STRONA 24, KOD: SAPK, SAPY, SAPWC



EVA

WYKOŃCZENIE: NIKIEL SATYNA, KOD: ENIO
 MONTAŻ: ŚRUBY PRZELOTOWE, DREWNOWKRĘTY
 POWIĄZANE: STRONA 25, KOD: SANIK, SANIY, SANIWC



EVA

WYKOŃCZENIE: PATYNA, KOD: EPO
 MONTAŻ: ŚRUBY PRZELOTOWE, DREWNOWKRĘTY
 POWIĄZANE: STRONA 24, KOD: SAPK, SAPY, SAPWC



IGA

WYKOŃCZENIE: NIKIEL SATYNA, KOD: INIO
 MONTAŻ: ŚRUBY PRZELOTOWE, DREWNOWKRĘTY
 POWIĄZANE: STRONA 25, KOD: SANIK, SANIY, SANIWC



IGA

WYKOŃCZENIE: PATYNA, KOD: IPO
 MONTAŻ: ŚRUBY PRZELOTOWE, DREWNOWKRĘTY
 POWIĄZANE: STRONA 24, KOD: SAPK, SAPY, SAPWC



NINA

NOWOŚĆ!!!

WYKOŃCZENIE: NIKIEL CHROM, KOD: NNCO
 MONTAŻ: ŚRUBY PRZELOTOWE, DREWNOWKRĘTY
 POWIĄZANE: STRONA 24, KOD: SNCK, SNCY, SNCWC



NINA

NOWOŚĆ!!!

WYKOŃCZENIE: PATYNA, KOD: NPO
 MONTAŻ: ŚRUBY PRZELOTOWE, DREWNOWKRĘTY
 POWIĄZANE: STRONA 24, KOD: SAPK, SAPY, SAPWC



PORTO**NOWOŚĆ!!!**

WYKOŃCZENIE: NIKIEL CHROM, KOD: PONCO
 MONTAŻ: ŚRUBY PRZELOTOWE, DREWNOWKRĘTY
 POWIĄZANE: STRONA 24, KOD: SNCK, SNCY, SNCWC

**PORTO****NOWOŚĆ!!!**

WYKOŃCZENIE: PATYNA, KOD: POPO
 MONTAŻ: ŚRUBY PRZELOTOWE, DREWNOWKRĘTY
 POWIĄZANE: STRONA 24, KOD: SAPK, SAPY, SAPWC

**RODOS**

WYKOŃCZENIE: NIKIEL CHROM, KOD: RNICRO
 MONTAŻ: ŚRUBY PRZELOTOWE, DREWNOWKRĘTY
 POWIĄZANE: STRONA 24, KOD: SNCK, SNCY, SNCWC

**RODOS**

WYKOŃCZENIE: PATYNA, KOD: RPO
 MONTAŻ: ŚRUBY PRZELOTOWE, DREWNOWKRĘTY
 POWIĄZANE: STRONA 24, KOD: SAPK, SAPY, SAPWC

**NATALI****NOWOŚĆ!!!**

WYKOŃCZENIE: NIKIEL SATYNA, KOD: NANIO
 MONTAŻ: ŚRUBY PRZELOTOWE, DREWNOWKRĘTY
 POWIĄZANE: STRONA 25, KOD: SANIK, SANIY, SANIWC

**NATALI****NOWOŚĆ!!!**

WYKOŃCZENIE: PATYNA, KOD: NAPO
 MONTAŻ: ŚRUBY PRZELOTOWE, DREWNOWKRĘTY
 POWIĄZANE: STRONA 24, KOD: SAPK, SAPY, SAPWC

**VEGA**

WYKOŃCZENIE: NIKIEL CHROM, KOD: VNICRO
 MONTAŻ: ŚRUBY PRZELOTOWE, DREWNOWKRĘTY
 POWIĄZANE: STRONA 24, KOD: SNCK, SNCY, SNCWC

**VEGA**

WYKOŃCZENIE: PATYNA, KOD: VPO
 MONTAŻ: ŚRUBY PRZELOTOWE, DREWNOWKRĘTY
 POWIĄZANE: STRONA 24, KOD: SAPK, SAPY, SAPWC

**GRACJA**

WYKOŃCZENIE: PATYNA, KOD: GPO
 MONTAŻ: ŚRUBY PRZELOTOWE, DREWNOWKRĘTY
 POWIĄZANE: STRONA 24, KOD: SAPK, SAPY, SAPWC



HERMES

WYKOŃCZENIE: STAL NIERDZEWNA, KOD: HSK
 MONTAŻ: ŚRUBY PRZELOTOWE, DREWNOWKRĘTY
 POWIĄZANE: STRONA 25, KOD: SHSK, SHSY, SHSWC



LOBA

NOWOŚĆ!!!

WYKOŃCZENIE: STAL NIERDZEWNA, KOD: LSK
 MONTAŻ: ŚRUBY PRZELOTOWE, DREWNOWKRĘTY
 POWIĄZANE: STRONA 25, KOD: SHSK, SHSY, SHSWC



MIŁOS

NOWOŚĆ!!!

WYKOŃCZENIE: STAL NIERDZEWNA, KOD: MSK
 MONTAŻ: ŚRUBY PRZELOTOWE, DREWNOWKRĘTY
 POWIĄZANE: STRONA 25, KOD: SHSK, SHSY, SHSWC



OXANA

NOWOŚĆ!!!

WYKOŃCZENIE: STAL NIERDZEWNA, KOD: OSK
 MONTAŻ: ŚRUBY PRZELOTOWE, DREWNOWKRĘTY
 POWIĄZANE: STRONA 25, KOD: SHSK, SHSY, SHSWC



RAMZES

WYKOŃCZENIE: STAL NIERDZEWNA, KOD: RSK
 MONTAŻ: ŚRUBY PRZELOTOWE, DREWNOWKRĘTY
 POWIĄZANE: STRONA 25, KOD: SHSK, SHSY, SHSWC



TASOS

NOWOŚĆ!!!

WYKOŃCZENIE: STAL NIERDZEWNA, KOD: TSK
 MONTAŻ: ŚRUBY PRZELOTOWE, DREWNOWKRĘTY
 POWIĄZANE: STRONA 25, KOD: SHSK, SHSY, SHSWC



URAN

WYKOŃCZENIE: STAL NIERDZEWNA, KOD: USK
 MONTAŻ: ŚRUBY PRZELOTOWE, DREWNOWKRĘTY
 POWIĄZANE: STRONA 25, KOD: SK, SY, SWC



ZENIT

WYKOŃCZENIE: STAL NIERDZEWNA, KOD: ZSO
 MONTAŻ: ŚRUBY PRZELOTOWE, DREWNOWKRĘTY
 POWIĄZANE: STRONA 25, KOD: SK, SY, SWC



GAŁKA KWADRAT **NOWOŚĆ!!!**

WYKOŃCZENIE: STAL NIERDZEWNA, KOD: GSQ
 MONTAŻ: ŚRUBY PRZELOTOWE, DREWNOWKRĘTY
 POWIĄZANE: STRONA 25, KOD: SHSK, SHSY, SHSWC
 STRONA 11, KOD: HSK, LSK, MSK, OSK, RSK, TSK



*STAŁA / OBROTOWA

GAŁKA OKRĄGŁA **NOWOŚĆ!!!**

WYKOŃCZENIE: STAL NIERDZEWNA, KOD: GSO
 MONTAŻ: ŚRUBY PRZELOTOWE, DREWNOWKRĘTY
 POWIĄZANE: STRONA 25, KOD: SK, SY, SWC
 STRONA 11, KOD: USK, ZSO



*STAŁA / OBROTOWA

ECO

WYKOŃCZENIE: SREBRNY ŻŁOTY BIAŁY BRĄZ, KOD: EO
 MONTAŻ: ŚRUBY PRZELOTOWE
 POWIĄZANE: STRONA 25, KOD: SEK, SEY, SEWC

**BISZKOPT**

WYKOŃCZENIE: SREBRNY ŻŁOTY BIAŁY BRĄZ, KOD: BO
 MONTAŻ: ŚRUBY PRZELOTOWE
 POWIĄZANE: STRONA 25, KOD: SB, SB, SBWC

**NIVA**

WYKOŃCZENIE: SREBRNY ŻŁOTY, KOD: NZO
 MONTAŻ: ŚRUBY PRZELOTOWE
 POWIĄZANE: STRONA 25, KOD: SNK, SNY, SNWC

**ŚRUBY PRZELOTOWE**

DO KLAMEK NA DŁUGIM SZYLDZIE
 WYKOŃCZENIE: PATYNA NIKIEL
 KOD: ŚRPAT

**ŚRUBY PRZELOTOWE**

DO KLAMEK NA DŁUGIM SZYLDZIE
 WYKOŃCZENIE: PATYNA NIKIEL
 KOD: ŚRPATP

**ŚRUBY PRZELOTOWE**

DO KLAMEK NA ROZECIE
 WYKOŃCZENIE: NIKIEL
 KOD: ŚRNI

**WKRĘTY**

DO KLAMEK NA DŁUGIM SZYLDZIE
 WYKOŃCZENIE: PATYNA NIKIEL
 KOD: WKR

**PRZEDŁUŻKA**

DO ŚRUB
 WYKOŃCZENIE: NIKIEL
 KOD: PRZ

**KOREKTOR**

TRZPIENIA WC
 ROZMIAR: 6/4, 5/4
 KOD: KOR

**TRZPIEŃ KLAMKI**

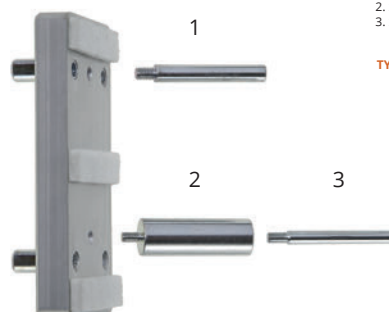
WYKOŃCZENIE: NIKIEL
 KOD: T8/100, T8/120, T8/150

**TRZPIEŃ WC**

WYKOŃCZENIE: NIKIEL
 KOD: T4

**SZABLON DO MONTAŻU KLAMEK NA ROZECIE**

KOD: SZABL



1. TRZPIEŃ KLAMKI
 2. SZYLD DOLNY NA WKŁAD
 3. SZYLD DOLNY NA KLUCZ

ZA POMOCĄ SZABLONU MONTUJEMY
 TYLKO KLAMKI Z SZYLDZEM NA KLUCZ I WKŁAD

KLAMKI DŁUGI SZYLD





BRAVO

WYKOŃCZENIE: NIKIEL CHROM
ROZMIAR: 60, 72, 90, 92
MONTAŻ: ŚRUBY PRZELOTOWE, DREWNOWKRĘTY
POWIĄZANE: STRONA 25 **KOD:** SZBNCY
 STRONA 5 **KOD:** BNICRQ

PRZEBICIE/KOD:

	BNC7K
	BNC7Y
	BNCWC
	BNCBZ



BRAVO

WYKOŃCZENIE: PATYNA
ROZMIAR: 60, 72, 90, 92
MONTAŻ: ŚRUBY PRZELOTOWE, DREWNOWKRĘTY
POWIĄZANE: STRONA 25 **KOD:** SZBPY
 STRONA 5 **KOD:** BPQ

PRZEBICIE:

	BP7K
	BP7Y
	BPWC
	BPBZ



DAJANA

WYKOŃCZENIE: NIKIEL SATYNA
ROZMIAR: 60, 72, 90, 92
MONTAŻ: ŚRUBY PRZELOTOWE, DREWNOWKRĘTY
POWIĄZANE: STRONA 25 **KOD:** SONIY
 STRONA 9 **KOD:** DANIO

PRZEBICIE/KOD:

	DANI7K
	DANI7Y
	DANIWC
	DANIBZ



DAJANA

WYKOŃCZENIE: PATYNA
ROZMIAR: 60, 72, 90, 92
MONTAŻ: ŚRUBY PRZELOTOWE, DREWNOWKRĘTY
POWIĄZANE: STRONA 25 **KOD:** SOPY
 STRONA 9 **KOD:** DAPO

PRZEBICIE:

	DAP7K
	DAP7Y
	DAPWC
	DAPBZ



DAJANA

WYKOŃCZENIE: MOSIĄDZ SATYNA
ROZMIAR: 60, 72, 90, 92
MONTAŻ: ŚRUBY PRZELOTOWE, DREWNOWKRĘTY

PRZEBICIE/KOD:

	DAM7K
	DAM7Y
	DAMWC
	DAMBZ

NOWOŚĆ!!!



GRACJA

WYKOŃCZENIE: PATYNA
ROZMIAR: 60, 72, 90, 92
MONTAŻ: ŚRUBY PRZELOTOWE, DREWNOWKRĘTY
POWIĄZANE: STRONA 25 **KOD:** SOPY
 STRONA 10 **KOD:** GPO

PRZEBICIE:

	GP7K
	GP7Y
	GPWC
	GPBZ



DORA

WYKOŃCZENIE: NIKIEL SATYNA
ROZMIAR: 60, 72, 90, 92
MONTAŻ: ŚRUBY PRZELOTOWE, DREWNOWKRĘTY
POWIĄZANE: STRONA 25 **KOD:** SONIY
 STRONA 9 **KOD:** DNIO

PRZEBICIE/KOD:

	DN17K
	DN17Y
	DN1WC
	DN1BZ



DORA

WYKOŃCZENIE: PATYNA
ROZMIAR: 60, 72, 90, 92
MONTAŻ: ŚRUBY PRZELOTOWE, DREWNOWKRĘTY
POWIĄZANE: STRONA 25 **KOD:** SOPY
 STRONA 9 **KOD:** DPO

PRZEBICIE:

	DP7K
	DP7Y
	DPWC
	DPBZ



EVA

WYKOŃCZENIE: NIKIEL SATYNA
ROZMIAR: 60, 72, 90, 92
MONTAŻ: ŚRUBY PRZELOTOWE, DREWNOWKRĘTY
POWIĄZANE: STRONA 25 **KOD:** SONIY
 STRONA 9 **KOD:** ENIO

PRZEBICIE/KOD:

	EN17K
	EN17Y
	EN1WC
	EN17BZ



EVA

WYKOŃCZENIE: PATYNA
ROZMIAR: 60, 72, 90, 92
MONTAŻ: ŚRUBY PRZELOTOWE, DREWNOWKRĘTY
POWIĄZANE: STRONA 25 **KOD:** SOPY
 STRONA 9 **KOD:** EPO

PRZEBICIE:

	EP7K
	EP7Y
	EPWC
	EPBZ



FOCUS

WYKOŃCZENIE: NIKIEL CHROM
ROZMIAR: 60, 72, 90, 92
MONTAŻ: ŚRUBY PRZELOTOWE, DREWNOWKRĘTY
POWIĄZANE: STRONA 25 **KOD:** SONIY
 STRONA 6 **KOD:** FNICRQ

PRZEBICIE/KOD:

	FNC7K
	FNC7Y
	FNCWC
	FNCBZ



FOCUS

WYKOŃCZENIE: PATYNA
ROZMIAR: 60, 72, 90, 92
MONTAŻ: ŚRUBY PRZELOTOWE, DREWNOWKRĘTY
POWIĄZANE: STRONA 25 **KOD:** SOPY
 STRONA 6 **KOD:** FPQ

PRZEBICIE:

	FP7K
	FP7Y
	FPWC
	FPBZ



HECTOR

WYKOŃCZENIE: NIKIEL CHROM
ROZMIAR: 60, 72, 90, 92
MONTAŻ: ŚRUBY PRZELOTOWE, DREWNOWKRĘTY
POWIĄZANE: STRONA 25 **KOD:** SZBNCY
 STRONA 6 **KOD:** HNICRQ

PRZEBICIE/KOD:

	HNC7K
	HNC7Y
	HNCWC
	HNCBZ



HECTOR

WYKOŃCZENIE: PATYNA
ROZMIAR: 60, 72, 90, 92
MONTAŻ: ŚRUBY PRZELOTOWE, DREWNOWKRĘTY
POWIĄZANE: STRONA 25 **KOD:** SZBPY
 STRONA 6 **KOD:** HPQ

PRZEBICIE:

	HP7K
	HP7Y
	HPWC
	HPBZ



IGA

WYKOŃCZENIE: NIKIEL SATYNA
ROZMIAR: 60, 72, 90, 92
MONTAŻ: ŚRUBY PRZELOTOWE, DREWNOWKRĘTY
POWIĄZANE: STRONA 25 **KOD:** SONIY
 STRONA 9 **KOD:** INIO

PRZEBICIE/KOD:

	INI7K
	INI7Y
	INIWC
	INIBZ



IGA

WYKOŃCZENIE: PATYNA
ROZMIAR: 60, 72, 90, 92
MONTAŻ: ŚRUBY PRZELOTOWE, DREWNOWKRĘTY
POWIĄZANE: STRONA 25 **KOD:** SOPY
 STRONA 9 **KOD:** IPO

PRZEBICIE:

	IP7K
	IP7Y
	IPWC
	IPBZ



KRIS

WYKOŃCZENIE: NIKIEL SATYNA
ROZMIAR: 60, 72, 90, 92
MONTAŻ: ŚRUBY PRZELOTOWE, DREWNOWKRĘTY
POWIĄZANE: STRONA 25 **KOD:** SONY

PRZEBICIE/KOD:

	KNI7K
	KNI7Y
	KNIWC
	KNIBZ



KRIS

WYKOŃCZENIE: PATYNA
ROZMIAR: 60, 72, 90, 92
MONTAŻ: ŚRUBY PRZELOTOWE, DREWNOWKRĘTY
POWIĄZANE: STRONA 25 **KOD:** SOPY

PRZEBICIE:

	KP7K
	KP7Y
	KPWC
	KPBZ



NATALI

NOWOŚĆ!!!

WYKOŃCZENIE: NIKIEL SATYNA
ROZMIAR: 60, 72, 90, 92
MONTAŻ: ŚRUBY PRZELOTOWE, DREWNOWKRĘTY
POWIĄZANE: STRONA 25 **KOD:** SONIY

PRZEBICIE/KOD:

⊏	NANI7K
⊗	NANI7Y
⊖	NANIWC
	NANIBZ



NATALI

WYKOŃCZENIE: PATYNA
ROZMIAR: 60, 72, 90, 92
MONTAŻ: ŚRUBY PRZELOTOWE, DREWNOWKRĘTY
POWIĄZANE: STRONA 25 **KOD:** SOPY

PRZEBICIE/KOD:

⊏	NAP7K
⊗	NAP7Y
⊖	NAPWC
	NAPBZ



NINA

NOWOŚĆ!!!

WYKOŃCZENIE: NIKIEL CHROM
ROZMIAR: 72
MONTAŻ: ŚRUBY PRZELOTOWE, DREWNOWKRĘTY
POWIĄZANE: STRONA 25 **KOD:** SONIY
 STRONA 9 **KOD:** NNCQ

PRZEBICIE/KOD:

⊏	NNC7K
⊗	NNC7Y
⊖	NNCWC
	NNCBZ



NINA

NOWOŚĆ!!!

WYKOŃCZENIE: PATYNA
ROZMIAR: 72
MONTAŻ: ŚRUBY PRZELOTOWE, DREWNOWKRĘTY
POWIĄZANE: STRONA 25 **KOD:** SOPY
 STRONA 9 **KOD:** MPQ

PRZEBICIE:

⊏	NP7K
⊗	NP7Y
⊖	NPWC
	NPBZ



PORTO

NOWOŚĆ!!!

WYKOŃCZENIE: NIKIEL CHROM
ROZMIAR: 60, 72, 90, 92
MONTAŻ: ŚRUBY PRZELOTOWE, DREWNOWKRĘTY
POWIĄZANE: STRONA 25 **KOD:** SONIY
 STRONA 7 **KOD:** PONCQ
 STRONA 10 **KOD:** PONCO

PRZEBICIE/KOD:

⊏	PONC7K
⊗	PONC7Y
⊖	PONCWC
	PONCBZ



PORTO

NOWOŚĆ!!!

WYKOŃCZENIE: PATYNA
ROZMIAR: 60, 72, 90, 92
MONTAŻ: ŚRUBY PRZELOTOWE, DREWNOWKRĘTY
POWIĄZANE: STRONA 25 **KOD:** SOPY
 STRONA 7 **KOD:** POPQ
 STRONA 10 **KOD:** POPO

PRZEBICIE:

⊏	POP7K
⊗	POP7Y
⊖	POPWC
	POPBZ



RODOS

WYKOŃCZENIE: NIKIEL CHROM
ROZMIAR: 60, 72, 90, 92
MONTAŻ: ŚRUBY PRZELOTOWE, DREWNOWKRĘTY
POWIĄZANE: STRONA 25 **KOD:** SONY
 STRONA 7 **KOD:** RNICRQ
 STRONA 10 **KOD:** RNICRO

PRZEBICIE/KOD:

	RNC7K
	RNC7Y
	RNCWC
	RNCBZ



RODOS

WYKOŃCZENIE: PATYNA
ROZMIAR: 60, 72, 90, 92
MONTAŻ: ŚRUBY PRZELOTOWE, DREWNOWKRĘTY
POWIĄZANE: STRONA 25 **KOD:** SOPY
 STRONA 7 **KOD:** RPO
 STRONA 10 **KOD:** RPO

PRZEBICIE:

	RP7K
	RP7Y
	RPWC
	RPBZ



TORINO

WYKOŃCZENIE: NIKIEL CHROM
ROZMIAR: 60, 72, 90, 92
MONTAŻ: ŚRUBY PRZELOTOWE, DREWNOWKRĘTY
POWIĄZANE: STRONA 25 **KOD:** SONIY
 STRONA 7 **KOD:** TNICRQ

PRZEBICIE/KOD:

	TNC7K
	TNC7Y
	TNCWC
	TNCBZ



TORINO

WYKOŃCZENIE: PATYNA
ROZMIAR: 60, 72, 90, 92
MONTAŻ: ŚRUBY PRZELOTOWE, DREWNOWKRĘTY
POWIĄZANE: STRONA 25 **KOD:** SOPY
 STRONA 7 **KOD:** TPQ

PRZEBICIE:

	TP7K
	TP7Y
	TPWC
	TPBZ



ULTRA

WYKOŃCZENIE: NIKIEL CHROM
ROZMIAR: 60, 72, 90, 92
MONTAŻ: ŚRUBY PRZELOTOWE, DREWNOWKRĘTY
POWIĄZANE: STRONA 25 **KOD:** SZBNZY
 STRONA 7 **KOD:** UNICRQ

PRZEBICIE/KOD:

	UNC7K
	UNC7Y
	UNCWC
	UNCBZ

NOWOŚĆ!!!



ULTRA

WYKOŃCZENIE: PATYNA
ROZMIAR: 60, 72, 90, 92
MONTAŻ: ŚRUBY PRZELOTOWE, DREWNOWKRĘTY
POWIĄZANE: STRONA 25 **KOD:** SZBPY
 STRONA 7 **KOD:** UPQ

PRZEBICIE:

	UP7K
	UP7Y
	UPWC
	UPBZ

NOWOŚĆ!!!



GAŁKO-KLAMKA **NOWOŚĆ!!!**

STAŁA/OBROTOWA

WYKOŃCZENIE: NIKIEL CHROM

ROZMIAR: 60, 72, 90, 92

MONTAŻ: ŚRUBY PRZELOTOWE, DREWNOWKRĘTY

POWIĄZANE: STRONA 25 KOD: SONIY

PRZEBICIE: |  |

POWIĄZANE KLAMKI:

- FOCUS
- PORTO
- RODOS
- TORINO



GAŁKO-KLAMKA **NOWOŚĆ!!!**

STAŁA/OBROTOWA

WYKOŃCZENIE: PATYNA

ROZMIAR: 60, 72, 90, 92

MONTAŻ: ŚRUBY PRZELOTOWE, DREWNOWKRĘTY

POWIĄZANE: STRONA 25 KOD: SOPY

PRZEBICIE: |  |

POWIĄZANE KLAMKI:

- FOCUS
- PORTO
- RODOS
- TORINO



GAŁKO-KLAMKA **NOWOŚĆ!!!**

STAŁA/OBROTOWA

WYKOŃCZENIE: NIKIEL SATYNA

ROZMIAR: 60, 72, 90, 92

MONTAŻ: ŚRUBY PRZELOTOWE, DREWNOWKRĘTY

POWIĄZANE: STRONA 25 KOD: SONIY

PRZEBICIE: |  |

POWIĄZANE KLAMKI:

- DAJANA
- GRACJA
- IGA
- KRIS
- NATALI



GAŁKO-KLAMKA **NOWOŚĆ!!!**

STAŁA/OBROTOWA

WYKOŃCZENIE: PATYNA

ROZMIAR: 60, 72, 90, 92

MONTAŻ: ŚRUBY PRZELOTOWE, DREWNOWKRĘTY

POWIĄZANE: STRONA 25 KOD: SOPY

PRZEBICIE: |  |

POWIĄZANE KLAMKI:

- DAJANA
- GRACJA
- IGA
- KRIS
- NATALI



GAŁKO-KLAMKA **NOWOŚĆ!!!**

STAŁA/OBROTOWA

WYKOŃCZENIE: NIKIEL CHROM

ROZMIAR: 60, 72, 90, 92

MONTAŻ: ŚRUBY PRZELOTOWE, DREWNOWKRĘTY

POWIĄZANE: STRONA 25 KOD: SZBNCY

PRZEBICIE: |  |

POWIĄZANE KLAMKI:

- BRAVO
- HECTOR
- ULTRA



GAŁKO-KLAMKA **NOWOŚĆ!!!**

STAŁA/OBROTOWA

WYKOŃCZENIE: PATYNA

ROZMIAR: 60, 72, 90, 92

MONTAŻ: ŚRUBY PRZELOTOWE, DREWNOWKRĘTY

POWIĄZANE: STRONA 25 KOD: SZBPY

PRZEBICIE: |  |

POWIĄZANE KLAMKI:

- BRAVO
- HECTOR
- ULTRA



GAŁKO-KLAMKA **NOWOŚĆ!!!**

STAŁA/OBROTOWA

WYKOŃCZENIE: NIKIEL CHROM

ROZMIAR: 60, 72, 90, 92

MONTAŻ: ŚRUBY PRZELOTOWE

POWIĄZANE: STRONA 25 KOD: SZLNCY

PRZEBICIE: |  |

POWIĄZANE KLAMKI:
- LOTUS



GAŁKO-KLAMKA **NOWOŚĆ!!!**

STAŁA/OBROTOWA

WYKOŃCZENIE: PATYNA

ROZMIAR: 60, 72, 90, 92

MONTAŻ: ŚRUBY PRZELOTOWE

POWIĄZANE: STRONA 25 KOD: SZLPY

PRZEBICIE: |  |

POWIĄZANE KLAMKI:
- LOTUS



BONA **NOWOŚĆ!!!**

WYKOŃCZENIE: NIKIEL MAT

ROZMIAR: 72

MONTAŻ: ŚRUBY PRZELOTOWE

POWIĄZANE: STRONA 25 KOD: SZBNMY

PRZEBICIE/KOD:

|  | BNM7Y



BONA **NOWOŚĆ!!!**

WYKOŃCZENIE: PATYNA MAT

ROZMIAR: 72

MONTAŻ: ŚRUBY PRZELOTOWE

POWIĄZANE: STRONA 25 KOD: SZBPMY

PRZEBICIE/KOD:

|  | BPM7Y



ENTER

WYKOŃCZENIE: NIKIEL SATYNA

ROZMIAR: 72

MONTAŻ: ŚRUBY PRZELOTOWE

POWIĄZANE: STRONA 25 KOD: SZENY

PRZEBICIE/KOD:

|  | EN7Y/P



ENTER

WYKOŃCZENIE: PATYNA

ROZMIAR: 72

MONTAŻ: ŚRUBY PRZELOTOWE

POWIĄZANE: STRONA 25 KOD: SZEPY

PRZEBICIE/KOD:

|  | EP7Y/P



HECTOR

WYKOŃCZENIE: NIKIEL SATYNA
 ROZMIAR: 72
 MONTAŻ: ŚRUBY PRZELOTOWE
 POWIĄZANE: STRONA 25 KOD: SZHNY
 STRONA 6 KOD: HNICRQ

PRZEBICIE/KOD:



HECTOR

WYKOŃCZENIE: PATYNA
 ROZMIAR: 72
 MONTAŻ: ŚRUBY PRZELOTOWE
 POWIĄZANE: STRONA 25 KOD: SZHPY
 STRONA 6 KOD: HPQ

PRZEBICIE/KOD:



LOTUS

WYKOŃCZENIE: NIKIEL CHROM
 ROZMIAR: 72, 90, 92
 MONTAŻ: ŚRUBY PRZELOTOWE
 POWIĄZANE: STRONA 25 KOD: SZLNCY
 STRONA 6 KOD: LNICRQ

PRZEBICIE/KOD:



LOTUS

WYKOŃCZENIE: PATYNA
 ROZMIAR: 72, 90, 92
 MONTAŻ: ŚRUBY PRZELOTOWE
 POWIĄZANE: STRONA 25 KOD: SZLPHY
 STRONA 6 KOD: LPQ

PRZEBICIE/KOD:



MATI

WYKOŃCZENIE: NIKIEL CHROM
 ROZMIAR: 72
 MONTAŻ: ŚRUBY PRZELOTOWE
 POWIĄZANE: STRONA 25 KOD: SMNCY
 STRONA 8 KOD: MNICRQ

PRZEBICIE/KOD:



MATI

WYKOŃCZENIE: PATYNA
 ROZMIAR: 72
 MONTAŻ: ŚRUBY PRZELOTOWE
 POWIĄZANE: STRONA 25 KOD: SMPY
 STRONA 8 KOD: MPQ

PRZEBICIE/KOD:





QUEEN

WYKOŃCZENIE: NIKIEL SATYNA
ROZMIAR: 72, 90, 92
MONTAŻ: ŚRUBY PRZELOTOWE
POWIĄZANE: STRONA 25 KOD: SZQNY
STRONA 6 KOD: QNICRQ

PRZEBICIE/KOD:



QUEEN

WYKOŃCZENIE: PATYNA
ROZMIAR: 72, 90, 92
MONTAŻ: ŚRUBY PRZELOTOWE
POWIĄZANE: STRONA 25 KOD: SZQPY
STRONA 6 KOD: QPQ

PRZEBICIE/KOD:



ENTER KLAMKO-POCHWYT

WYKOŃCZENIE: NIKIEL SATYNA
ROZMIAR: 72
MONTAŻ: ŚRUBY PRZELOTOWE
POWIĄZANE: STRONA 25 KOD: SZENY

PRZEBICIE/KOD:



ENTER KLAMKO-POCHWYT

WYKOŃCZENIE: PATYNA
ROZMIAR: 72
MONTAŻ: ŚRUBY PRZELOTOWE
POWIĄZANE: STRONA 25 KOD: SZEPY

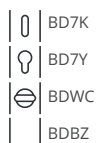
PRZEBICIE/KOD:



BISZKOPT

WYKOŃCZENIE: SREBRNY, ŻŁOTY, BIAŁY, BRĄZ
ROZMIAR: 60, 72, 90
MONTAŻ: ŚRUBY PRZELOTOWE
POWIĄZANE:
STRONA 25 KOD: SB, SB, SBWC
STRONA 12 KOD: BO

PRZEBICIE/KOD:



ECO

WYKOŃCZENIE: SREBRNY, ŻŁOTY, BIAŁY, BRĄZ
ROZMIAR: 72, 90
MONTAŻ: DREWNOWKRĘTY
POWIĄZANE:
STRONA 25 KOD: SEK, SEY, SEWC
STRONA 12 KOD: EO

PRZEBICIE/KOD:



NIVA

WYKOŃCZENIE: SREBRNY, ŻŁOTY
ROZMIAR: 72
MONTAŻ: ŚRUBY PRZELOTOWE
POWIĄZANE:
STRONA 25 KOD: SNK, SNY, SNWC
STRONA 12 KOD: NZO

PRZEBICIE/KOD:



SZYLDY, ODBOJNIKI, WKŁADKI, AKCESORIA



SZYLDY SIC

WYKOŃCZENIE: CHROM

MONTAŻ: ŚRUBY PRZELOTOWE, DREWNOWKRĘTY

KOD: SICK

KOD: SICY

KOD: SICWC



NOWOŚĆ!!!

SZYLDY SIPM

WYKOŃCZENIE: PATYNA MAT

MONTAŻ: ŚRUBY PRZELOTOWE, DREWNOWKRĘTY

KOD: SIPMK

KOD: SIPMY

KOD: SIPMWC



NOWOŚĆ!!!

SZYLDY SINI

WYKOŃCZENIE: NIKIEL SATYNA

MONTAŻ: ŚRUBY PRZELOTOWE, DREWNOWKRĘTY

KOD: SINIK

KOD: SINIY

KOD: SINIWC



NOWOŚĆ!!!

SZYLDY SIGC

WYKOŃCZENIE: GRAFIT CHROM

MONTAŻ: ŚRUBY PRZELOTOWE, DREWNOWKRĘTY

KOD: SIGCK

KOD: SIGCY

KOD: SIGCWC



NOWOŚĆ!!!

SZYLDY SIBLN

WYKOŃCZENIE: BIAŁY LAKIER / NIKIEL

MONTAŻ: ŚRUBY PRZELOTOWE, DREWNOWKRĘTY

KOD: SIBLNK

KOD: SIBLNY

KOD: SIBLNWC



NOWOŚĆ!!!

SZYLDY SICLN

WYKOŃCZENIE: CZARNY LAKIER / NIKIEL

MONTAŻ: ŚRUBY PRZELOTOWE, DREWNOWKRĘTY

KOD: SICLNK

KOD: SICLNY

KOD: SICLNWC



NOWOŚĆ!!!

SZYLDY STNC

WYKOŃCZENIE: NIKIEL CHROM

MONTAŻ: ŚRUBY PRZELOTOWE, DREWNOWKRĘTY

KOD: STNCK

KOD: STNCY

KOD: STNCWC

**SZYLDY STP**

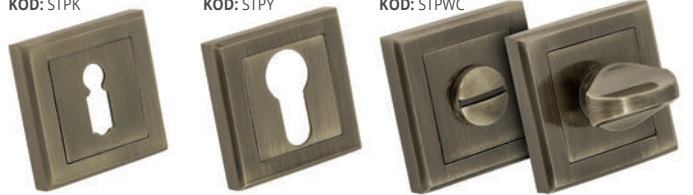
WYKOŃCZENIE: PATYNA

MONTAŻ: ŚRUBY PRZELOTOWE, DREWNOWKRĘTY

KOD: STPK

KOD: STPY

KOD: STPWC

**SZYLDY SQNC**

WYKOŃCZENIE: NIKIEL CHROM

MONTAŻ: ŚRUBY PRZELOTOWE, DREWNOWKRĘTY

KOD: SQNCK

KOD: SQNCY

KOD: SQNCWC

**SZYLDY SQP**

WYKOŃCZENIE: PATYNA

MONTAŻ: ŚRUBY PRZELOTOWE, DREWNOWKRĘTY

KOD: SQPK

KOD: SQPY

KOD: SQPWC

**SZYLDY SNC**

WYKOŃCZENIE: NIKIEL CHROM

MONTAŻ: ŚRUBY PRZELOTOWE, DREWNOWKRĘTY

KOD: SNCK

KOD: SNCY

KOD: SNCWC

**SZYLDY SAP**

WYKOŃCZENIE: PATYNA

MONTAŻ: ŚRUBY PRZELOTOWE, DREWNOWKRĘTY

KOD: SAPK

KOD: SAPY

KOD: SAPWC



SZYLDY SIC

WYKOŃCZENIE: NIKIEL SATYNA
MONTAŻ: ŚRUBY PRZELOTOWE, DREWNOWKRĘTY

KOD: SANIK KOD: SANIY KOD: SANIWC

**SZYLDY S**

WYKOŃCZENIE: STAL NIERDZEWNA
MONTAŻ: ŚRUBY PRZELOTOWE, DREWNOWKRĘTY

KOD: SK KOD: SY KOD: SWC

**SZYLDY SHS**

WYKOŃCZENIE: STAL NIERDZEWNA
MONTAŻ: ŚRUBY PRZELOTOWE, DREWNOWKRĘTY

KOD: SHSK KOD: SHSY KOD: SHSWC

**SZYLDY SB**

WYKOŃCZENIE: BIAŁY, BRĄZOWY, SREBRNY, ŻŁOTY
MONTAŻ: DREWNOWKRĘTY

KOD: SB KOD: SB KOD: SBWC

**SZYLDY SE**

WYKOŃCZENIE: BIAŁY, BRĄZOWY, SREBRNY, ŻŁOTY
MONTAŻ: DREWNOWKRĘTY

KOD: SEK KOD: SEY KOD: SEWC

**SZYLDY SN**

WYKOŃCZENIE: SREBRNY, ŻŁOTY
MONTAŻ: ŚRUBY PRZELOTOWE

KOD: SNK KOD: SNIY KOD: SNWC

**SZYLDY SO**

MONTAŻ: DREWNOWKRĘTY
WYK.: SATYNA WYK.: PATYNA
KOD: SONIY KOD: SOPY

**SZYLDY SZB**

MONTAŻ: DREWNOWKRĘTY
WYK.: NIKIEL CHROM WYK.: PATYNA
KOD: SZBNCY KOD: SZBPY

**SZYLDY SZL**

MONTAŻ: ŚRUBY PRZELOTOWE
WYK.: NIKIEL CHROM WYK.: PATYNA
KOD: SZLNCY KOD: SZLPY

**SZYLDY SM**

MONTAŻ: ŚRUBY PRZELOTOWE
WYK.: NIKIEL CHROM WYK.: PATYNA
KOD: SMNCY KOD: SMPY

**SZYLDY SZH** NOWOŚĆ!!!

MONTAŻ: ŚRUBY PRZELOTOWE
WYK.: NIKIEL SATYNA WYK.: PATYNA
KOD: SZHNY KOD: SZHPY

**SZYLDY SZE**

MONTAŻ: ŚRUBY PRZELOTOWE
WYK.: NIKIEL SATYNA WYK.: PATYNA
KOD: SZENY KOD: SZEPY

**SZYLDY SB MAT** NOWOŚĆ!!!

MONTAŻ: ŚRUBY PRZELOTOWE
WYK.: NIKIEL MAT WYK.: PATYNA MAT
KOD: SZBNMY KOD: SZBPMY

**SZYLDY SZQ**

MONTAŻ: ŚRUBY PRZELOTOWE
WYK.: NIKIEL SATYNA WYK.: PATYNA
KOD: SZQNY KOD: SZQPY



ODBOJNIK

NOWOŚĆ!!!

WYKOŃCZENIE: NIKIEL SATYNA
KOD: OWWN**ODBOJNIK**

NOWOŚĆ!!!

WYKOŃCZENIE: PATYNA
KOD: OWWP**ODBOJNIK**

NOWOŚĆ!!!

WYKOŃCZENIE: NIKIEL SATYNA
KOD: OWNN**ODBOJNIK**

NOWOŚĆ!!!

WYKOŃCZENIE: PATYNA
KOD: OWNP**ODBOJNIK**

NOWOŚĆ!!!

WYKOŃCZENIE: CHROM
MONTAŻ: KOŁEK ROZPOROWY + WKRĘT,
TAŚMA SAMOPRZYLEPNA

KOD: OSC

**ODBOJNIK**

NOWOŚĆ!!!

WYKOŃCZENIE: PATYNA
MONTAŻ: KOŁEK ROZPOROWY + WKRĘT,
TAŚMA SAMOPRZYLEPNA

KOD: OSP

**ODBOJNIK**

NOWOŚĆ!!!

WYKOŃCZENIE: MOSIĄDZ SATYNA
MONTAŻ: KOŁEK ROZPOROWY + WKRĘT,
TAŚMA SAMOPRZYLEPNA

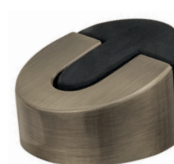
KOD: OSM

**ODBOJNIK**

NOWOŚĆ!!!

WYKOŃCZENIE: NIKIEL SATYNA
MONTAŻ: KOŁEK ROZPOROWY + WKRĘT,
TAŚMA SAMOPRZYLEPNA

KOD: OSN

**ODBOJNIK**WYKOŃCZENIE: NIKIEL SATYNA
MONTAŻ: KOŁEK ROZPOROWY + WKRĘT
KOD: ODNI**ODBOJNIK**WYKOŃCZENIE: PATYNA
MONTAŻ: KOŁEK ROZPOROWY + WKRĘT
KOD: ODP**ODBOJNIK**WYKOŃCZENIE: NIKIEL SATYNA
MONTAŻ: KOŁEK ROZPOROWY + WKRĘT
KOD: OMNI**ODBOJNIK**WYKOŃCZENIE: PATYNA
MONTAŻ: KOŁEK ROZPOROWY + WKRĘT
KOD: OMP**GEZE****SAMOZAMYKACZ**

SAMOZAMYKACZ GEZE-1000

**SAMOZAMYKACZ**

SAMOZAMYKACZ GEZE-1500

**SAMOZAMYKACZ**

SAMOZAMYKACZ GEZE-2000

**SAMOZAMYKACZ**SAMOZAMYKACZ GEZE-1000
Z RAMIENIEM BLOKOWANYM**SAMOZAMYKACZ**SAMOZAMYKACZ GEZE-1500
Z RAMIENIEM BLOKOWANYM**SAMOZAMYKACZ**SAMOZAMYKACZ GEZE-2000
Z RAMIENIEM BLOKOWANYM

TULEJE WENTYLACYJNE PCV

WYKOŃCZENIE: BIAŁY, BRĄZ, CHROM, CHROM SATYNA, NIKIEL SATYNA, PATYNA, ŻŁOTY
ROZMIAR OTWORU: Ø40
KOD: TULO



NASADKI PCV

WYKOŃCZENIE: BIAŁY, BRĄZ, CHROM, CHROM SATYNA, NIKIEL SATYNA, PATYNA, ŻŁOTY



WIZJERY

WYKOŃCZENIE: CHROM, MOSIĄDZ, NIKIEL SATYNA, PATYNA
ROZMIAR OTWORU: Ø14 / GRUBOŚĆ DRZWI: 35-55MM
KOD: WZ14



NOWOŚĆ!!!

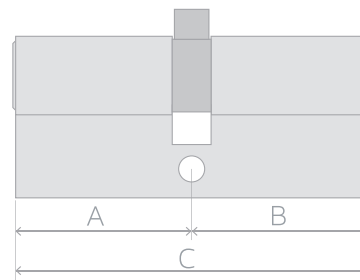
WKŁADKI

WYKOŃCZENIE: NIKIEL SATYNA



WKŁADKI

WYKOŃCZENIE: MOSIĄDZ SATYNA



WKŁADKI Z GAŁKĄ

WYKOŃCZENIE: NIKIEL SATYNA



WKŁADKI Z GAŁKĄ

WYKOŃCZENIE: MOSIĄDZ SATYNA



WKŁADKI

W SYSTEMIE JEDNEGO KLUCZA
WYKOŃCZENIE: NIKIEL SATYNA



WKŁADKI

W SYSTEMIE JEDNEGO KLUCZA
WYKOŃCZENIE: MOSIĄDZ SATYNA



WKŁADKA RIM

WYKOŃCZENIE: MOSIĄDZ SATYNA
KOD: WK RIM



KLUCZ

WYKOŃCZENIE: NIKIEL SATYNA
KOD: KLUCZ



DOSTĘPNE ROZMIARY

A	B	C
26	36	62
26	40	66
30	30	60
30	35	65
30	40	70
30	45	75
30	50	80
30	55	85
35	35	70
35	40	75
35	45	80
35	50	85
35	55	90
40	40	80
40	45	85
40	50	90
45	45	90
45	50	95
45	55	100
45	65	110
50	50	100



 **ALUBRASS®**
OKUCIA BUDOWLANE

ALUBRASS
ul. Ślusarska 8
32-440 Sułkowice

DZIAŁ HANDLOWY
32-040 Świątniki Górne, ul. F. Bielowicza 16
tel./fax +48 12 256 31 00

GODZINY OTWARCIA
Poniedziałek - Piątek: 9.00-17.00

www.alubrass.com

© Copyright 2016, Alubrass, Poland.

All rights are reserved. Text, images and diagrams are protected under copyright law. The contents of this brochure without the consent of Alubrass must not be copied, distributed or modified.

Wszelkie prawa zastrzeżone. Tekst, obrazy i rysunki są chronione prawem autorskim. Zawartość niniejszej publikacji bez zgody Alubrass nie może być kopiowana, rozprowadzana lub modyfikowana.

| 0 | PRZEBICIE KLUCZ | 1 | PRZEBICIE WKŁADKA | 2 | PRZEBICIE WC | | BEZ PRZEBICIA