

STANDARD



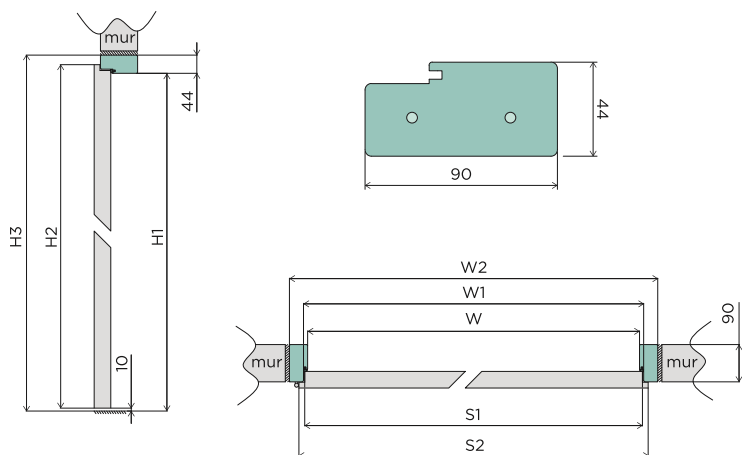
OWALNA



SLANT



SZCZEGÓŁY



OŚCIEŻNICA MDF  
STANDARD W WERSJI  
„TUNEL”

TABELA WYMIARÓW

SZEROKOŚĆ	W [mm]	W1 [mm]	W2 [mm]	S1 [mm]	S2 [mm]	H1 [mm]	H2 [mm]	H3 [mm]	SUGEROWANY WYMIAR OTWORU MONTAŻOWEGO [mm]
60	603	624	691	618	644				710 x 2075
70	703	724	791	718	744				810 x 2075
80	803	824	891	818	844	2020	2030	2064	910 x 2075
90	903	924	991	918	944				1010 x 2075

Kolejne szerokości zwiększają wymiary W, W1, W2, S1 i S2 co 100 mm i podlegają dopłacie do ościeżnicy dwuskrzydłowej.

W - szerokość ościeżnicy w świetle

W1 - szerokość ościeżnicy w felcu

W2 - szerokość ościeżnicy zewnętrzna

S1 - szerokość skrzydła drzwiowego w felcu

S2 - szerokość skrzydła drzwiowego całkowita

H1 - wysokość ościeżnicy w świetle

H2 - wysokość skrzydła drzwiowego całkowita

H3 - wysokość ościeżnicy zewnętrzna