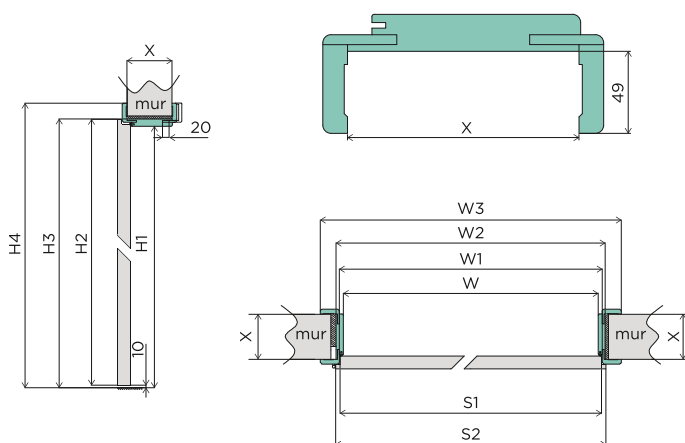




**SZCZEGÓŁY**



DIN W WERSJI ŁĄCZONEJ



DIN W WERSJI „TUNEL”

**TABELA WYMIARÓW**

SZEROKOŚĆ	W [mm]	W1 [mm]	W2 [mm]	W3 [mm]	S1 [mm]	S2 [mm]	H1 [mm]	H2 [mm]	H3 [mm]	H4 [mm]	SUGEROWANY WYMIAR OTWORU MONTAŻOWEGO [mm]
60	603	624	647	745	618	644					675 x 2055
70	703	724	747	845	718	744					775 x 2055
80	803	824	847	945	818	844	2020	2030	2042	2091	875 x 2055
90	903	924	947	1045	918	944					975 x 2055

Kolejne szerokości zwiększają wymiary W, W1, W2, W3, S1 i S2 co 100 mm i podlegają dopłacie do ościeżnicy dwuskrzydłowej.

- W - szerokość ościeżnicy w świetle
- W1 - szerokość ościeżnicy w felcu
- W2 - szerokość ościeżnicy zewnętrzna
- W3 - szerokość ościeżnicy z opaskami
- S1 - szerokość skrzydła drzwiowego w felcu
- S2 - szerokość skrzydła drzwiowego całkowita
- H1 - wysokość ościeżnicy w świetle
- H2 - wysokość skrzydła drzwiowego całkowita
- H3 - wysokość ościeżnicy zewnętrzna
- H4 - wysokość ościeżnicy z opaską

ZAKRES REGULACJI	X [mm]
60-75	60
80-100	80
100-120	100
120-140	120
<b>X - (X+20)</b>	<b>X</b>